

Notice d'utilisation

MOTORA

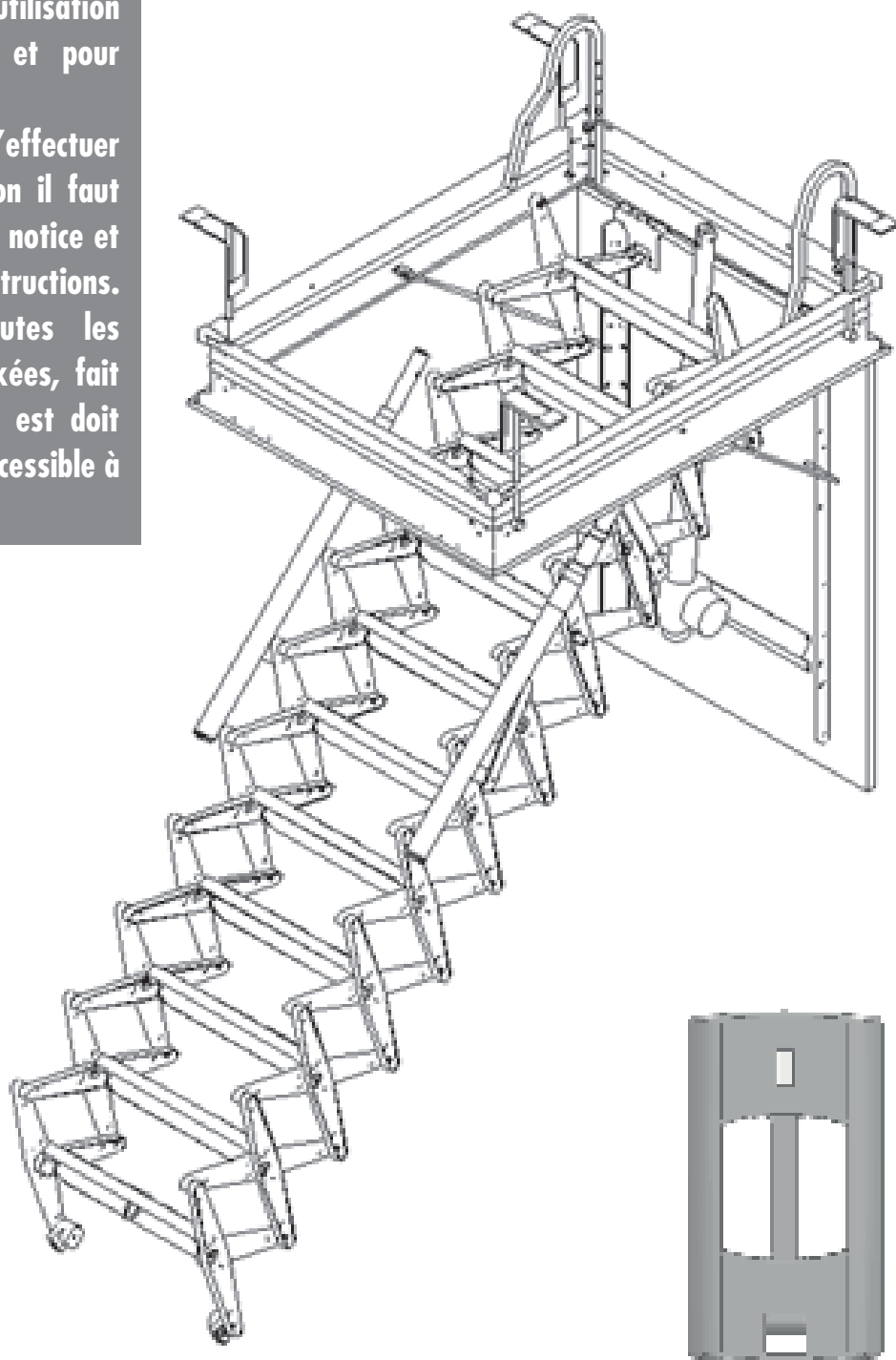
ESCALIER ESCAMOTABLE MOTORISÉ

ECHELLE
CANADA

IMPORTANT

Ce manuel contient toutes les informations nécessaires à l'utilisation conforme de notre produit et pour garantir votre sécurité.

Avant d'utiliser l'escalier ou d'effectuer toute opération de maintenance il faut lire attentivement la présente notice et suivre rigoureusement les instructions. Le manuel, y compris toutes les publications qui y sont annexées, fait partie intégrante de l'échelle et doit être stocké dans un endroit accessible à tous les utilisateurs.



SOMMAIRE

| | |
|--|---|
| PLAQUE D'IDENTIFICATION | 2 |
| GARANTIE | 2 |
| SÉCURITÉ | 3 |
| SPÉCIFICATIONS TECHNIQUES | 3 |
| MONTAGE | 4 |
| UTILISATION | 5 |
| OUVERTURE MANUELLE DE L'ESCALIER | 6 |
| ENTRETIEN | 6 |
| ASSISTANCE ET PIÈCES DE RECHANGE | 6 |
| RECYCLAGE | 6 |
| LISTE DES COMPOSANTS | 7 |

PLAQUE D'IDENTIFICATION

A l'intérieur du panneau de fermeture est positionnée une plaque d'identification portant mention du certificat CE, du numéro de série de l'appareil et son année de fabrication.

 **Si cette plaque est absente, merci de contacter immédiatement votre revendeur et ne pas installer l'appareil.**

GARANTIE

Le fabricant garantit que le produit est exempt de vices et défauts de matériel de fabrication pour une période égale à 2 ans de la réception. Durant cette période de garantie, le constructeur s'engage à réparer ou à remplacer, dans le temps nécessaire, les vices ou défauts de matériel ou de fabrication, sous réserve d'une utilisation et entretien conformes du produit indiqués dans le manuel.


 **Ne sont pas inclus dans la garantie, et restent donc à la charge du client, les frais qui concernent les outils, les consommables et le transport.**

SÉCURITÉ

L'escalier est conçu **pour un accès occasionnel** dans un local normalement peu fréquenté, comme greniers, combles et similaires, pour usage privé et public.

 **En cas de non-respect de la destination du produit, la garantie ne s'applique pas en raison d'un usage impropre** et le fabricant ne pourra pas être tenu responsable en cas de panne ou de mauvais fonctionnement.

L'escalier est prévu pour une charge maximale de 150 Kg. Le poids de l'utilisateur et du matériel ne doit pas dépasser la charge maximum tolérée.

-  **Le produit ne doit pas être utilisé comme moyen d'accès entre les étages ou escalier de secours.**
- Le produit ne doit pas être utilisé par des personnes âgées, souffrant d'un handicap moteur ou par des enfants de moins de 10 ans non accompagnés ou si l'on n'est pas instruit sur les modalités d'utilisation.**
- Pour garantir un fonctionnement correct, il est nécessaire de respecter les temps d'intermittence précisés dans le manuel d'utilisation.**

 Avant de procéder à la fermeture de l'escalier, vous devez vous assurer qu'aucune personne ou aucun animal ne soit à l'étage où l'escalier donne accès.

SPÉCIFICATIONS TECHNIQUES

L'escalier est composé d'une série d'éléments en acier embouti fixés par 4 structures tubulaires formant un pantographe. La trappe de fermeture est réalisée en panneau multiplis renforcé par une structure en acier et solidaire d'un cadre métallique.

La motorisation du moteur électrique a les caractéristiques suivantes :

| | |
|-------------------------------|--------------------|
| Alimentation du moteur | 230 Vac – 50/60 Hz |
| Ampérage | 1.1 A |
| Intermittence d'utilisation | 30% |
| Course utile | 400 mm |
| Température de fonctionnement | -20°C ÷ 50°C |
| Niveau sonore | <70 dB |
| Lubrification | Auto-graissage |

 L'alimentation électrique du lieu d'installation doit être muni d'une connexion au sol et de protections différentielles et magnétiques selon les normes.

MONTAGE



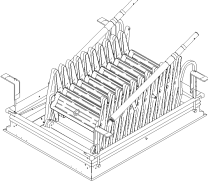

1.1

Ouvrir l'emballage et vérifier que tous les composants de l'escalier sont présents et n'ont pas subi de dégâts pendant le transport.



Signaler immédiatement d'éventuels dommages en mettant des réserves sur le bon de livraison.

Contenu de l'emballage:

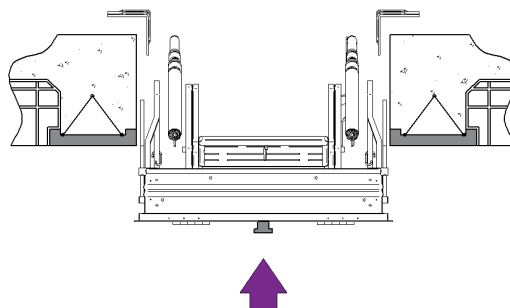
| | | | |
|---|---|--|---|
|  |  |  |  |
| 4 pattes de fixation | 4 écrous de blocage | Escalier et son panneau | Télécommande |

1.2

Enlever la protection dans les angles et insérer du bas vers le haut l'escalier dans la trémie.



Utilisez du matériel conforme pour votre sécurité (escabeau, échelle).



Bloquer l'escalier en réglant la pattes en utilisant les écrous de serrage.

ATTENTION mettre la structure à niveau.

1.3

Pour terminer l'installation et rendre opérationnel l'escalier, brancher l'alimentation dans une prise de courant en 220 V.

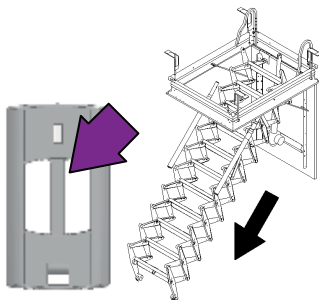


L'alimentation électrique du lieu d'installation doit être munie de connexions de mise au sol et de protections différentielles et magnétiques, selon les normes.

UTILISATION

1.1

Pour faire descendre l'escalier, appuyer une fois (dx) sur la télécommande pour l'ouverture complète. En cas d'arrêt, appuyer à nouveau sur le bouton de la télécommande.

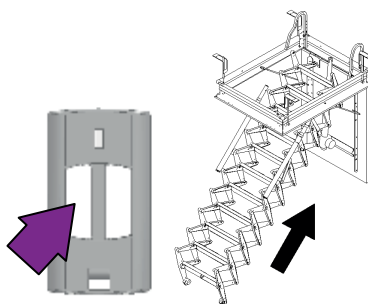


 Stopper immédiatement l'escalier si une personne se trouve dans la zone d'encombrement de l'escalier en risquant de faire obstacle.

1.2

Pour remonter l'escalier appuyer une fois sur le bouton (sx) de la télécommande jusqu'à la fermeture complète du panneau. En cas d'arrêt, appuyer à nouveau sur le bouton de la télécommande.

 Avant de procéder à la fermeture de l'escalier, vous devez vous assurer qu'aucune personne ou aucun animal ne soit en train d'emprunter l'escalier.



 Ne pas utiliser l'escalier comme un monte-charge.

OUVERTURE MANUELLE DE L'ESCALIER

En absence d'alimentation électrique, dévisser la vis présente dans la partie inférieure de la trappe avec la clé Allen fournie pour environ 20 mm jusqu'à déblocage du moteur. **ATTENTION : une fois l'échelle déverrouillée manuellement, la trappe doit être accompagnée.** Pour ramener l'escalier au fonctionnement normal, remettre la vis au point de départ donc actionner l'escalier avec la télécommande. L'insertion du moteur sera automatique.

MANIPULATION


 Les opérations de démontage et enlèvement de parties ou pièces de la machine doivent être effectuées avec **la prise électrique débranchée du courant.**

L'escalier ne nécessite pas d'entretien particulier. Il faut vérifier visuellement, une fois par mois, que tous les composants de l'escalier soient correctement fixés et qu'ils n'aient subi de dégâts pendant l'utilisation. En cas de desserrement des parties mécaniques, procéder au resserrage.

 Utilisez du matériel conforme pour votre sécurité (escabeau, échelle).

ASSISTANCE ET PIÈCES DE RECHANGE

Notre service d'assistance technique est à votre disposition pour répondre à toutes vos questions sur la pose et l'utilisation de votre escalier. Pour une demande éventuelle d'assistance technique ou de pièce de rechange, vous devez écrire directement à votre revendeur (fax ou e-mail) en précisant le modèle, le numéro de série de l'appareil et les pièces à changer (cf. Liste des composants).

 Utilisez uniquement des pièces garanties d'origine. L'installation de pièces non homologuées ainsi qu'une installation ne respectant pas les instructions de pose rendent la garantie caduque. Dans ce cas, le fabricant ne pourra être tenu responsable du mauvais fonctionnement de l'appareil.

RECYCLAGE

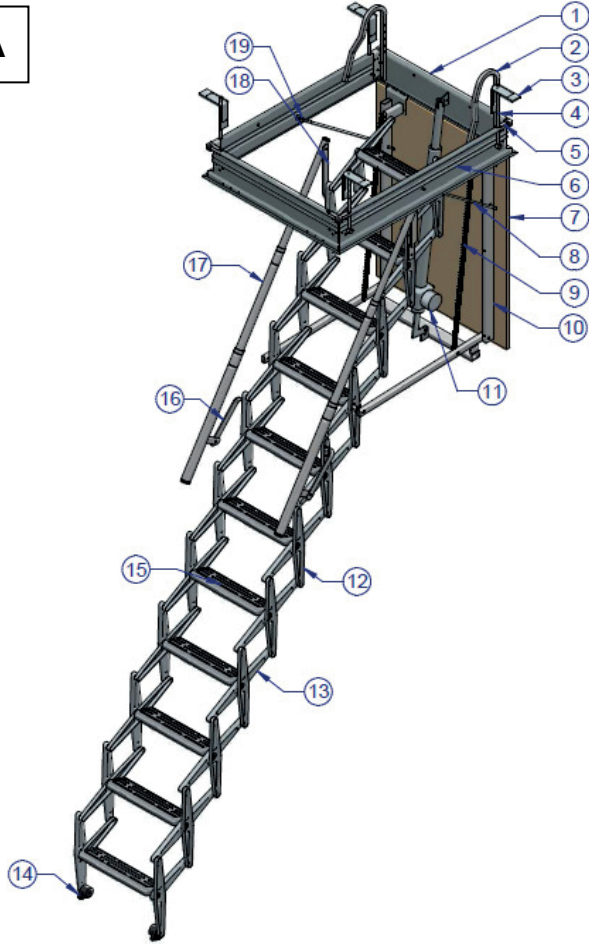
 Les opérations de démontage et enlèvement de parties ou pièces de la machine doivent être effectuées avec **la prise électrique débranchée du courant.**

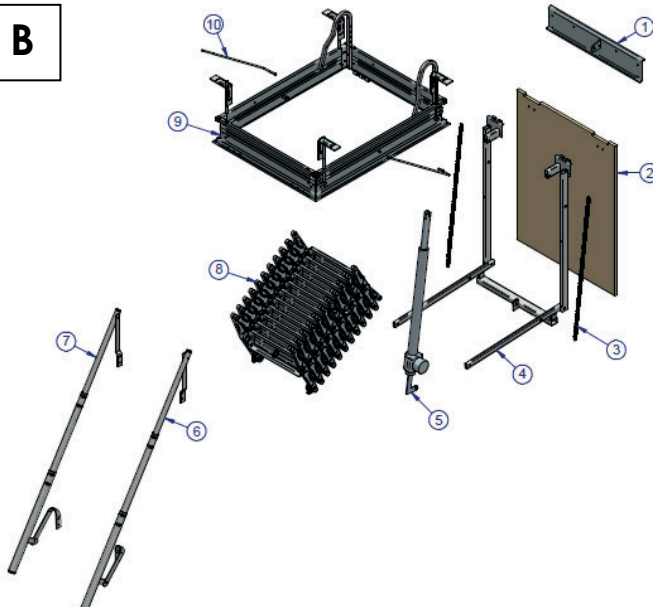
Le recyclage du matériel qui compose l'escalier doit être réalisé par des entreprises spécialisées qui respectent les normes en vigueur. Le recyclage doit être sélectif :

- Moteur électrique et câblage contenant du cuivre
- Partie métallique structure et marches
- Panneau en bois de la trappe

 Utilisez du matériel conforme pour votre sécurité (escabeau, échelle).

LISTE DES PIÈCES DÉTACHÉES

| | | |
|--|-----|--|
| <p>A</p>  | A1 | Platine de soutien du moteur |
| | A2 | Poignées |
| | A | Platine de fixation de la trappe |
| | A4 | Tige filetée d'accrochage |
| | A5 | Angle du cadre |
| | A6 | Structure du cadre |
| | A7 | Panneau de la trappe |
| | A8 | Tige de rappel du panneau |
| | A9 | Ressort d'amortissement |
| | A10 | Cadre renforcé pour le panneau et l'escalier |
| | A11 | Moteur |
| | A12 | Structure pentographe extérieure |
| | A13 | Structure pentographe intérieure |
| | A14 | Roulette au sol |
| | A15 | Marches |
| | A16 | Platine inférieure de la main courante |
| | A17 | Main courante télescopique |
| | A18 | Platine de fixation supérieure de la main courante |
| | A19 | Pivot |

| | | |
|---|-----|--|
| <p>B</p>  | B1 | Platine de soutien du moteur |
| | B2 | Panneau de trappe |
| | B3 | Ressort d'amortissement |
| | B4 | Cadre renforcé pour le panneau et l'escalier |
| | B5 | Moteur |
| | B6 | Main courante droite |
| | B7 | Main courante gauche |
| | B8 | escalier |
| | B9 | Cadre métallique |
| | B10 | Pivot |