

## ATTESTATION DE CONFORMITÉ

jeudi, 5 mars, 2015

**CLIENT : ÉCHELLE EUROPEENNE**

**OBJET : ÉCHELLE MODULAIRE A CRINOLINE**

Nous avons réalisé les calculs de conception et vérifications nécessaire sur les différents éléments et modules de l'échelle à crinoline composée uniquement d'une combinaison des items suivants et de leurs composantes :

- Liste des items :
  - Pattes fixation standard (N° réf. A0002594)
  - Bridage entretoise (N° réf. A0002598)
  - Palier 1000x1000 (N° réf. A0002599)
  - Sortie passerelle évasée (N° réf. A0002605 ou A0002606)
  - Manchon pour échelle (N° réf. A0002610)
  - Sortie évasée (N° réf. A0002619)
  - Filant lg 2800 (N° réf. A0003004)
  - Portillon (N° réf. A0006227)
  - Arceau d'entrée Canada (N° réf. A0007879)
  - Arceau intermédiaire Canada (N° réf. A0007880)
  - Arceau sortie Canada (N° réf. A007881)
  - Échelle crinoline 3000-Canada (N° réf. A0008123)
  - Fixation pour sortie (N° réf. A0008132)
  - Palier fixe (N° réf. A0008264, p. 1 à 2)
  - Plat double arceau (N° réf. A0008265)
  - Plat jonction arceau gc (N° réf. A0008266)
  - Plinthe arceau palier (N° réf. A0008267)
  - Sortie évasée large (N° réf. A0008268, A0008269, A0008270, A0008271 et A0008272)
  - Demi arceau intermédiaire (N° réf. A0008331)
  - Demi arceau entrée (N° réf. A0008332)
  
- Liste des dessins d'assemblage
  - Ensemble changement de volée avec palier 1000x1000 (N° réf. CA 15001)
  - Ensemble changement de volée avec palier arceau (N° réf. CA 15002)
  - Ensemble sortie évasée A avec marche palière (N° réf. CA 15003)
  - Ensemble sortie évasée A avec passerelle (N° réf. CA 15004)
  - Ensemble sortie évasée A ((N° réf. CA 15005)
  - Ensemble sortie évasée B avec passerelle (N° réf. CA 15006)

## ATTESTATION DE CONFORMITÉ

jeudi, 5 mars, 2015

- Ensemble sortie évasée B (N° réf.CA 15007)
- Assemblage échelles (N° réf.CA 15008)
- Assemblage filants (N° réf.CA 15009)
- Échelle à crinoline à volée unique (N° réf.CA 15010)
- Échelle à crinoline avec changement de palier hauteur (N° réf.CA 15011)

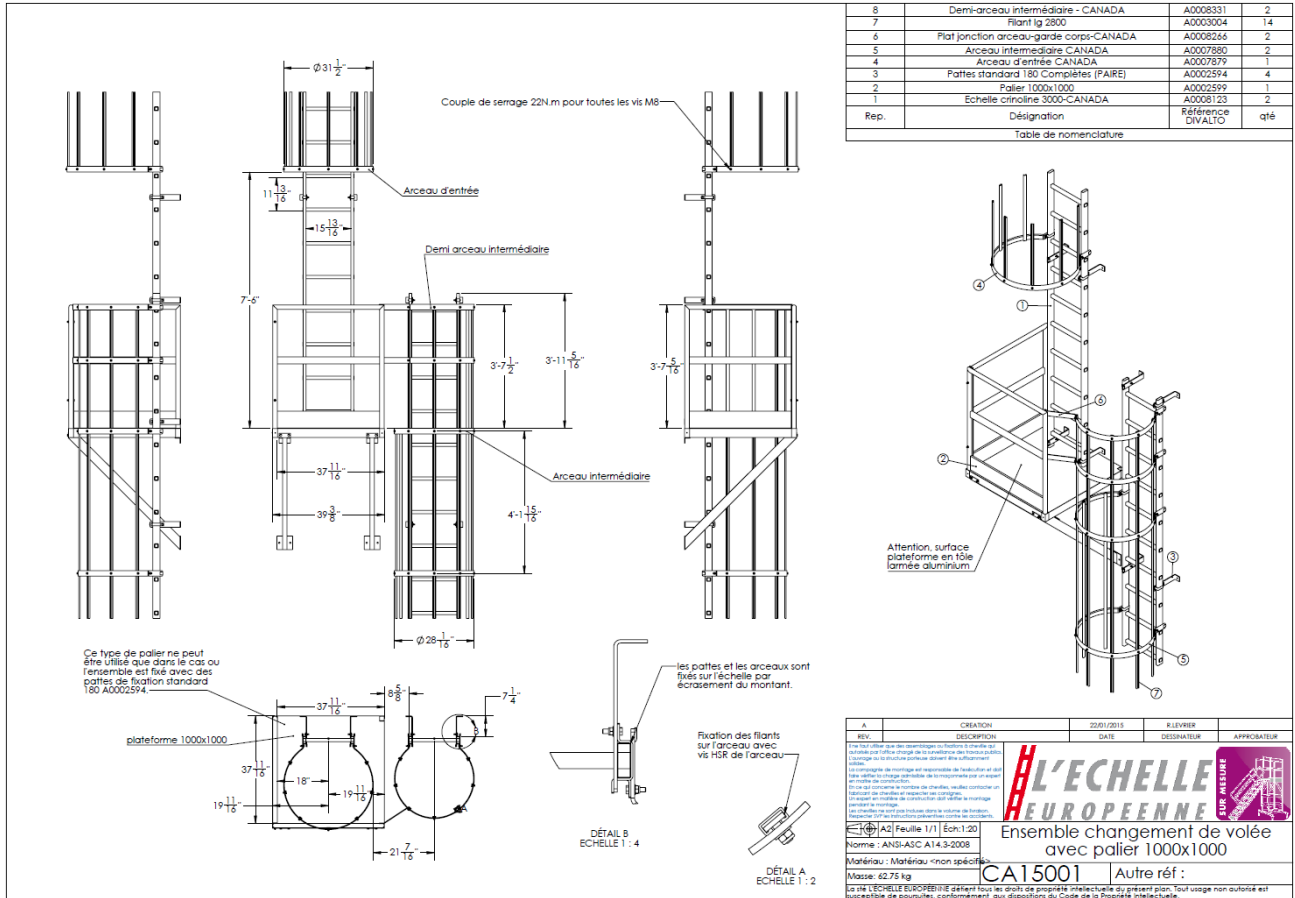
**En conséquence, nous attestons la conformité de l'échelle modulaire à crinoline, mentionnée ci-haut, à la norme ANSI-ASC A14.3-2008, au Code national du bâtiment du Canada, au Code de construction du Québec et au Code du bâtiment de l'Ontario.**

Alain Scuvée, ing.  
Ingénieur mécanique sénior



# ATTESTATION DE CONFORMITÉ

jeudi, 5 mars, 2015



Rep.	Désignation	Quantité	Matériau
8	Demi-arceau intermédiaire - CANADA	2	A0008331
7	Flant lg 2800	14	A0003004
6	Plat jonction arceau-garde corps-CANADA	2	A0008264
5	Arceau intermédiaire CANADA	2	A0007880
4	Arceau d'entrée CANADA	1	A0001879
3	Pattes standard 180 Complètes (PAIRE)	4	A0002594
2	Palier 1000x1000	1	A0002599
1	Echelle ciroline 3000-CANADA	2	A0008123
	Désignation	Quantité	Matériau
	Table de nomenclature		

REV.	DESCRIPTION	DATE	DESIGNATEUR	APPROBATEUR
A	CREATION	22/01/2015	RUEVIER	

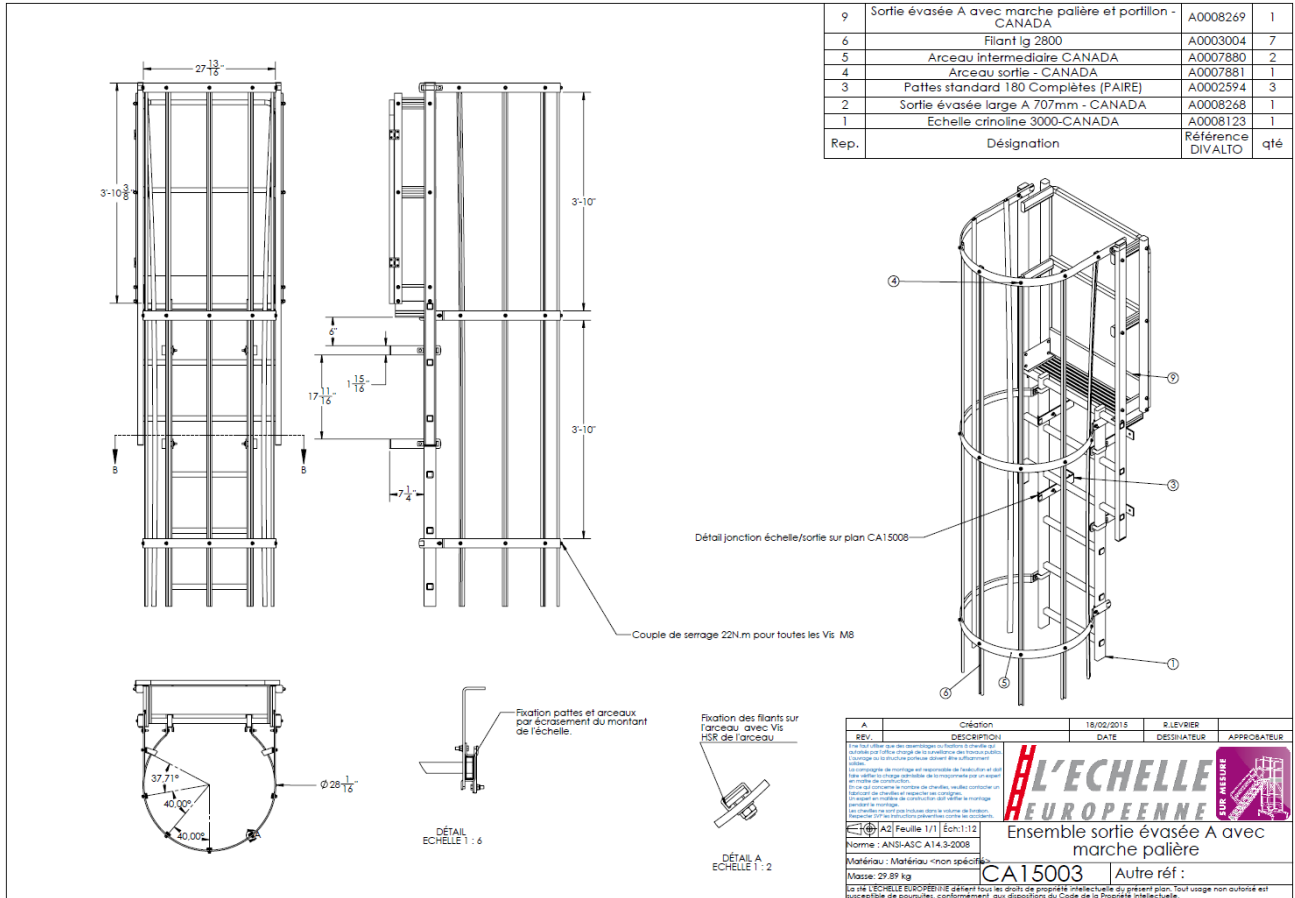
**L'ECHELLE EUROPEENNE**  
Ensemble changement de volée avec palier 1000x1000  
CA15001 Autre réf :  
Masse : 62.75 kg  
La L'ECHELLE EUROPEENNE décline toute responsabilité intellectuelle du présent plan, tout usage non autorisé est susceptible de provoquer, conformément aux dispositions du Code de la Propriété Intellectuelle.





# ATTESTATION DE CONFORMITÉ

jeudi, 5 mars, 2015



27 13/16"

3-10 3/8"

3-10"

3-10"

6"

17 11/16"

1 15/16"

7 1/4"

Détail jonction échelle/sortie sur plan CA15008

Couple de serrage 22N.m pour toutes les Vis M8

Fixation pattes et arceaux par écrasement du montant de l'échelle.

Fixation des filants sur l'arceau, avec Vis HSR de l'arceau.

DÉTAIL A ECHÈLLE 1 : 2

DÉTAIL ECHÈLLE 1 : 6

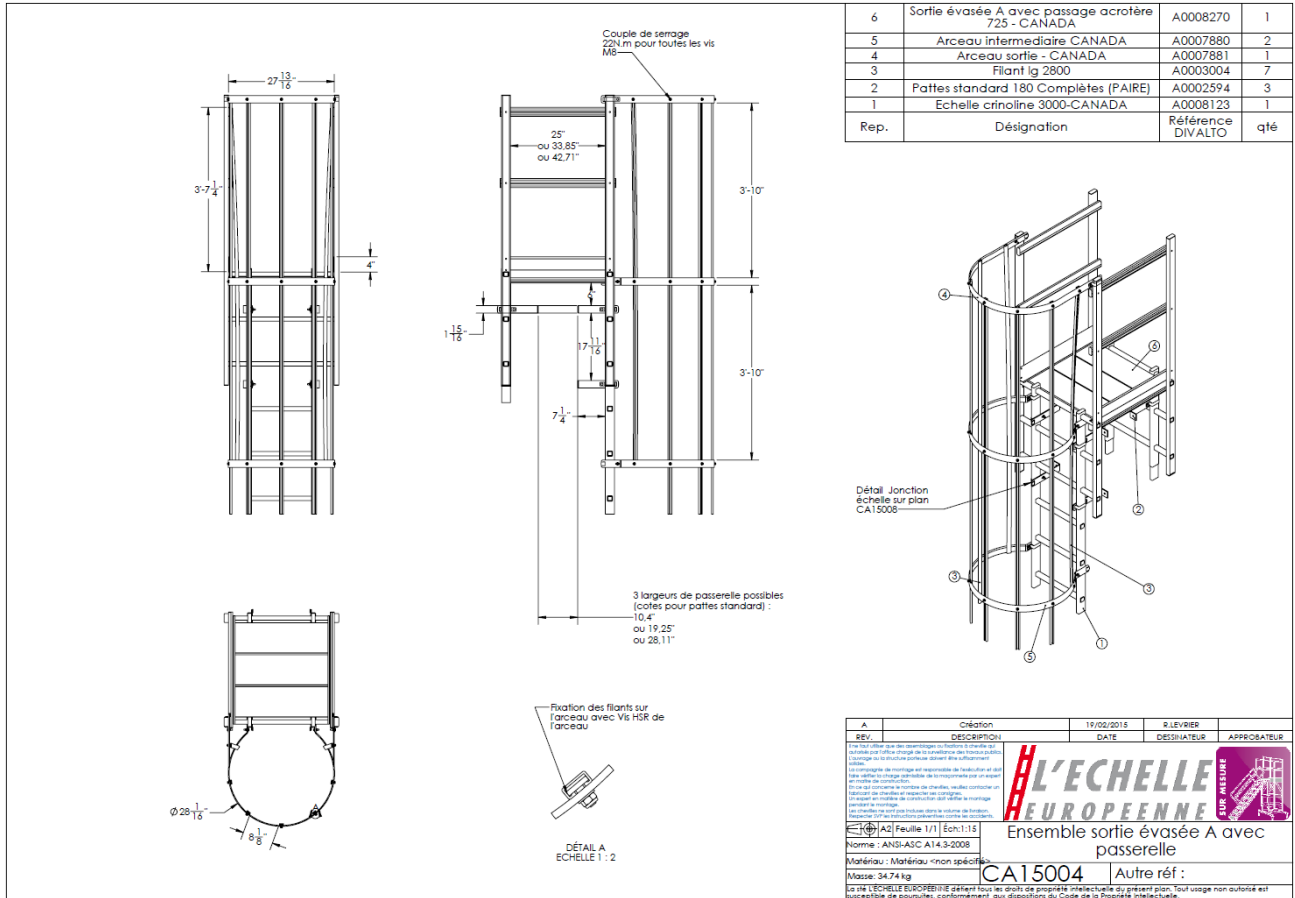
9	Sortie évasée A avec marche palière et portillon - CANADA	A0008269	1
6	Filant lg 2800	A0003004	7
5	Arceau Intermediaire CANADA	A0007880	2
4	Arceau sortie - CANADA	A0007881	1
3	Pattes standard 180 Complètes (PAIRE)	A0002594	3
2	Sortie évasée large A 707mm - CANADA	A0008268	1
1	Echelle crinoline 3000-CANADA	A0008123	1
Rep.	Désignation	Référence DIVALTO	qté

A	Création	18/02/2015	P. LÉVRIER	
REV.	DESCRIPTION	DATE	DESIGNATEUR	APPROBATEUR
<p>Le client s'engage à respecter les conditions de livraison et à assurer la sécurité de son matériel. Toute modification doit être autorisée par écrit.</p> <p>Le montage de montage est responsable de l'installation et doit être effectué par un professionnel qualifié. Toute modification doit être autorisée par écrit.</p> <p>Il est à noter que le montage de montage est responsable de l'installation et doit être effectué par un professionnel qualifié. Toute modification doit être autorisée par écrit.</p> <p>Le montage de montage est responsable de l'installation et doit être effectué par un professionnel qualifié. Toute modification doit être autorisée par écrit.</p>				
<p><b>L'ECHELLE EUROPEENNE</b></p> <p>Ensemble sortie évasée A avec marche palière</p> <p>CA15003 Autre réf :</p>				
<p>Matériau : Matériau «non spécifique»</p> <p>Massé : 29,89 kg</p>				
<p>La L'ECHELLE EUROPEENNE décline toute responsabilité intellectuelle du présent plan, tout usage non autorisé est susceptible de poursuites, conformément aux dispositions du Code de la Propriété Intellectuelle.</p>				



# ATTESTATION DE CONFORMITÉ

jeudi, 5 mars, 2015



Couple de serrage 220 Nm pour toutes les vis M8.

25" ou 33.85" ou 42.71"

3"-10"

3"-10"

3 largeurs de passerelle possibles (cotes pour pattes standard) : 10.4" ou 19.25" ou 28.11"

Fixation des filants sur l'arceau avec Vis HR de l'arceau

DÉTAIL A ECHELLE 1 : 2

Détail Jonction échelle sur plan CA15004

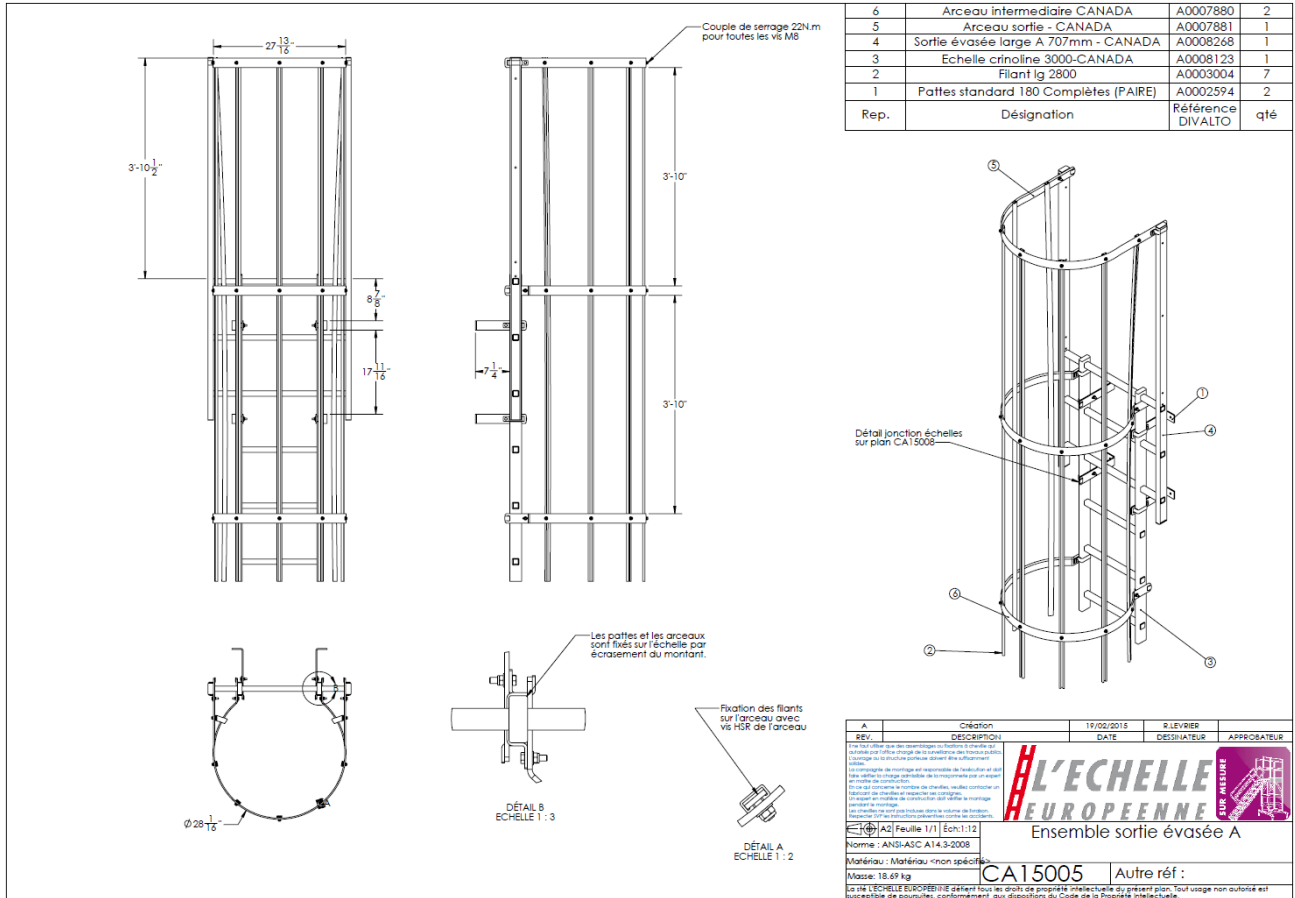
6	Sortie évasée A avec passage acrotère 725 - CANADA	A0008270	1
5	Arceau intermédiaire CANADA	A0007880	2
4	Arceau sortie - CANADA	A0007881	1
3	Filant lg 2800	A0003004	7
2	Pattes standard 180 Complètes (PAIRE)	A0002594	3
1	Echelle crinoiline 3000-CANADA	A0008123	1
Rep.	Désignation	Référence DIVALTO	qté

A	Création	19/02/2015	P. LÉVRIER	
REV.	DESCRIPTION	DATE	DÉSIGNATEUR	APPROBATEUR
	<p>Il est à noter que les renseignements contenus dans le présent document ont été établis en fonction des données fournies par le client et que l'ingénieur n'a pu vérifier sur place la conformité des faits mentionnés.</p> <p>Les données de montage ont été vérifiées et sont conformes aux données de montage et de montage en vigueur.</p> <p>Il est à noter que le montage de cet échelle doit être effectué conformément aux données de montage et de montage en vigueur.</p> <p>Le montage de cet échelle doit être effectué conformément aux données de montage et de montage en vigueur.</p>			
	<p>ANSI-ASC A14.3-2008</p> <p>Matériau : Matériau "non spécifiés"</p> <p>Masse : 34.74 kg</p>			
	<p>Ensemble sortie évasée A avec passerelle</p> <p>CA15004</p> <p>Autre réf :</p>			



# ATTESTATION DE CONFORMITÉ

jeudi, 5 mars, 2015



Couple de serrage 22N.m pour toutes les vis M8

Les pattes et les arceaux sont fixés sur l'échelle par écrasement du montant.


Fixation des filants sur l'arceau avec vis HSR de l'arceau

DÉTAIL B  
ECHELLE 1 : 3

DÉTAIL A  
ECHELLE 1 : 2

6	Arceau intermédiaire CANADA	A0007880	2
5	Arceau sortie - CANADA	A0007881	1
4	Sortie évasée large A 707mm - CANADA	A0008268	1
3	Echelle crinoline 3000-CANADA	A0008123	1
2	Filant lg 2800	A0003004	7
1	Pattes standard 180 Complètes (PAIRE)	A0002594	2
Rep.	Désignation	Référence DIVALTO	qté

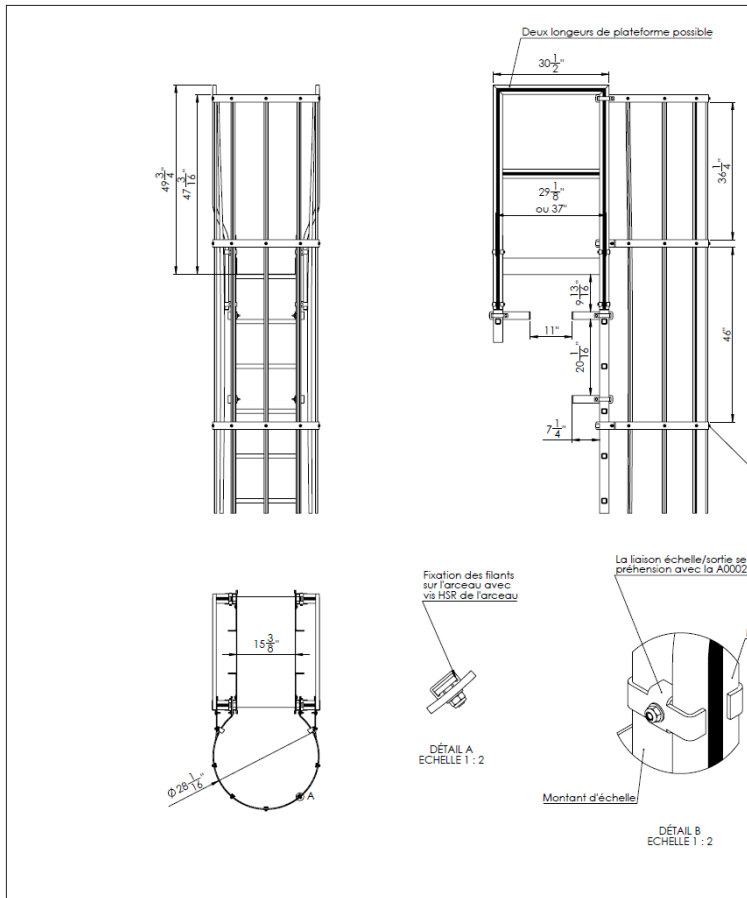
Détail jonction échelles sur plan CA15005

A	Création	19/02/2015	R. LÉVRIER	
REV.	DESCRIPTION	DATE	DESIGNATEUR	APPROBATEUR
<p>Le présent plan est le résultat de la conception des fabricants des échelles et de la conception de l'ensemble de l'escalier. Les modifications de montage sont réservées au fabricant et ne sont pas à considérer comme des modifications de conception. En cas de doute, contactez le fabricant de l'échelle pour plus de détails. Les modifications de montage sont à considérer dans le cadre de la conception. Les modifications de montage sont à considérer dans le cadre de la conception.</p>				
<p>ANSI A14.3-2009</p> <p>Ensemble sortie évasée A</p>				
<p>Matériau : Matériau «non spécifique»</p> <p>Masse : 18,49 kg</p>		<p>CA15005</p> <p>Autre réf :</p>		
<p>La L'ECHELLE EUROPEENNE détient tous les droits de propriété intellectuelle du présent plan. Tout usage non autorisé est susceptible de constituer, conformément aux dispositions du Code de la Propriété Intellectuelle.</p>				



# ATTESTATION DE CONFORMITÉ

jeudi, 5 mars, 2015



Deux longueurs de plateforme possible

Couple de serrage 22N.m pour toutes les vis M8

Fixation des filants sur l'arceau avec vis HSR de l'arceau

La liaison échelle/sortie se fait par préhension avec la A0002601

Montant de la sortie

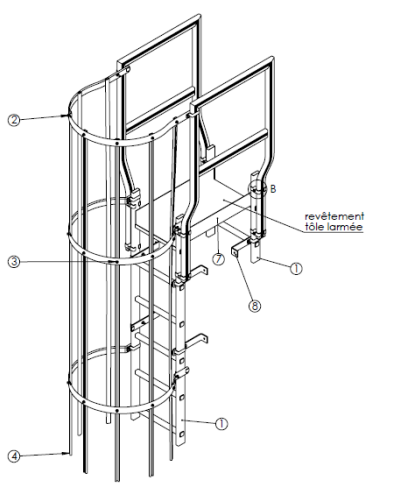
Montant d'échelle

DÉTAIL A  
ECHELLE 1 : 2

DÉTAIL B  
ECHELLE 1 : 2

8	Pattes standard 180 Complètes (PAIRE)	A0002594	3
7	Sortie passerelle évasée 775mm - inférieur pour acrotère de 100 à 300 avec pattes	A0002605	1
4	Filant lg 2800	A0003004	7
3	Arceau intermédiaire CANADA	A0007880	2
2	Arceau sortie - CANADA	A0007881	1
1	Echelle crinoline 3000-CANADA	A0008123	2
Rep.	Désignation	Référence DIVALTO	qté

Table de nomenclature



revêtement tôle lamée

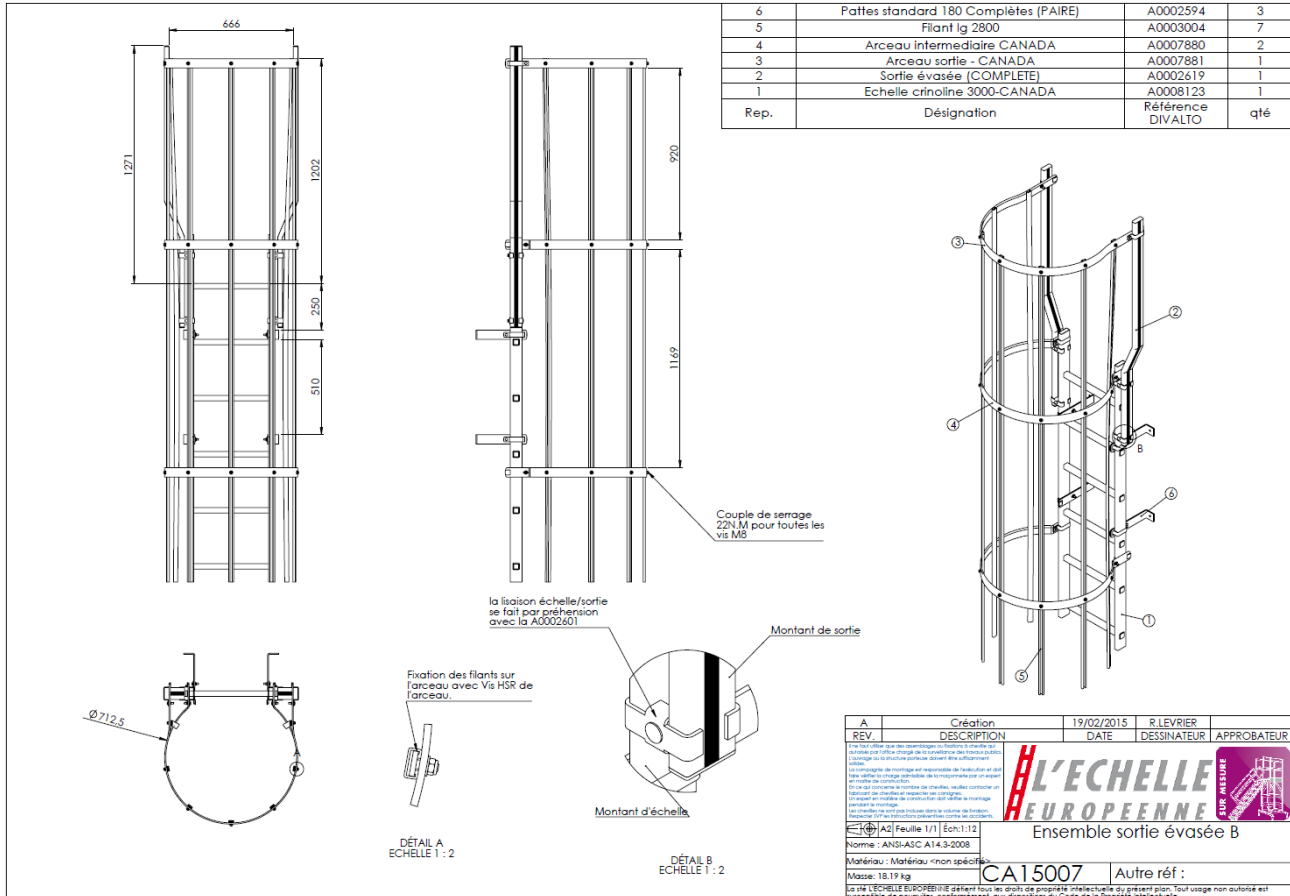
A	Création	19/02/2015	R. LÉVRIER	APPROBATEUR
REV.	DESCRIPTION	DATE	DESIGNATEUR	APPROBATEUR
<p>Le client s'engage à garantir l'exactitude des données techniques et à garantir que les données techniques soient des références.</p> <p>Les ouvrages de montage sont réservés de l'industriel et ont été réalisés sous la supervision de l'industriel. Ils ne sont pas destinés à être utilisés sans la supervision de l'industriel.</p> <p>En cas de doute, contactez le fabricant de l'élément concerné.</p> <p>Le fabricant ne s'engage pas à garantir l'exactitude des données techniques.</p> <p>Le fabricant ne s'engage pas à garantir l'exactitude des données techniques.</p>				
<p>ANSI/ASCE A14.3-2008</p> <p>Matériau : Matériau "non spécifique"</p> <p>Masse : 28.48 kg</p>		<p><b>L'ECHELLE EUROPEENNE</b></p> <p>Ensemble sortie évasée B avec passerelle</p> <p>CA15006</p> <p>Autre réf :</p>		





# ATTESTATION DE CONFORMITÉ

jeudi, 5 mars, 2015



666  
1271  
1202  
250  
510  
970  
1169  
Couple de serrage 22N.M pour toutes les vis M8  
la liaison échelle/sortie se fait par préhension avec la A0002601  
Montant de sortie  
Montant d'échelle  
Fixation des filants sur l'arceau avec Vis HSR de l'arceau.  
DÉTAIL A ECHELLE 1 : 2  
DÉTAIL B ECHELLE 1 : 2  
Ø712,5

6	Pattes standard 180 Complètes (PAIRE)	A0002594	3
5	Filant lg 2800	A0003004	7
4	Arceau intermédiaire CANADA	A0007880	2
3	Arceau sortie - CANADA	A0007881	1
2	Sortie évasée (COMPLETE)	A0002619	1
1	Echelle crinoline 3000-CANADA	A0008123	1
Rep.	Désignation	Référence DIVALTO	qté

A	Création	19/02/2015	R. LEVRIER	
REV	DESCRIPTION	DATE	DESSINATEUR	APPROBATEUR
<p>Le client s'engage à respecter les conditions de livraison de l'échelle et à effectuer les opérations de montage et de démontage de l'échelle conformément aux instructions de montage et de démontage fournies avec l'échelle.</p> <p>Le montage de l'échelle est responsable de l'utilisateur et non de l'entreprise.</p> <p>Il est à noter que l'échelle est livrée en état de montage et de démontage.</p> <p>Le montage de l'échelle est à effectuer dans la notice de montage.</p> <p>Les conditions de montage sont indiquées dans la notice de montage.</p>				
<p>ANSI A14.3-2008</p> <p>Matériau : Matériau «non spécifique»</p> <p>Masse : 18,19 kg</p>		<p>Ensemble sortie évasée B</p> <p>CA15007</p> <p>Autre réf :</p>		
<p>La L'ECHELLE EUROPEENNE détient tous les droits de propriété intellectuelle du présent plan. Tout usage non autorisé est formellement interdit, conformément aux dispositions du Code de la Propriété Intellectuelle.</p>				



# ATTESTATION DE CONFORMITÉ

jeudi, 5 mars, 2015

2	Manchons (PAIRE)	A0002610	1
1	Échelle crinaline 3000-CANADA	A0008123	2
Rep.	Désignation	Référence DIVALTO	qté

Table de nomenclature

DÉTAIL A  
ÉCHELLE 1 : 5

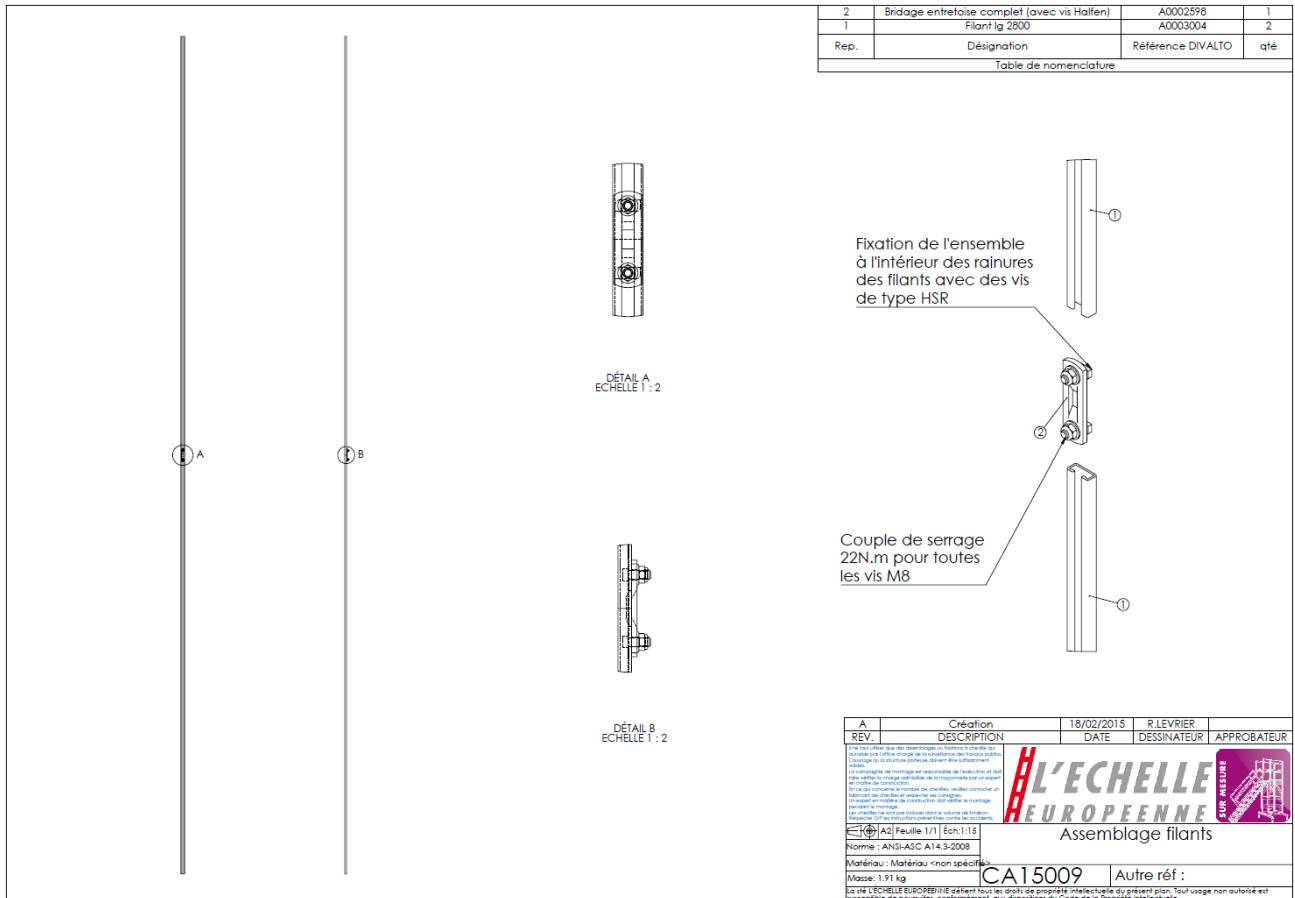
4x vis Auto-perceuse par manchon  
Couple de serrage 5.7N.m

Le manchon se glisse à l'intérieur du montant de l'échelle et vient se fixer avec deux vis auto-perceuse par montant d'échelle (soit un total de 8 vis pour la jonction entre deux échelles)

A	Création	18/02/2015	R. LÉVIER	
REV.	DESCRIPTION	DATE	DESIGNATEUR	APPROBATEUR
	<p>Le présent plan est le résultat de la conception et de la réalisation de l'ensemble de l'assemblage de l'échelle. Toute modification de l'assemblage doit être autorisée par écrit par le concepteur et le fabricant.</p> <p>Les dimensions de montage sont indiquées en millimètres et sont à respecter avec une précision de 0.1 mm. Toute tolérance n'est indiquée que si elle est nécessaire.</p> <p>En cas de doute, le client doit contacter le fabricant de l'échelle pour obtenir les dimensions de montage.</p> <p>Les dimensions sont indiquées dans le tableau de montage.</p>			
<p>Norme : ANSI-ASC A14.3-2008</p> <p>Matériau : Matériau «non spécifique»</p> <p>Masse: 11.41 kg</p>		<p>CA15008</p>	<p>Autre réf :</p>	

# ATTESTATION DE CONFORMITÉ

jeudi, 5 mars, 2015



2 Bridage entretoise complet (avec vis Halten) A0002598 1  
1 Filant Iq 2800 A0003004 2

Rep.	Désignation	Référence DIVALTO	qté
Table de nomenclature			

Fixation de l'ensemble à l'intérieur des rainures des filants avec des vis de type HSR

Couple de serrage 22N.m pour toutes les vis M8

DÉTAIL A  
ECHELLE 1 : 2

DÉTAIL B  
ECHELLE 1 : 2

A	Création	18/02/2015	R.LEVRIER	APPROBATEUR
REV.	DESCRIPTION	DATE	DESSINATEUR	APPROBATEUR

**L'ECHELLE EUROPEENNE**  
Assemblage filants

Norme : ANSI-ASC A14.3-2008  
Matiériau : Matériau «non spécifique»  
Masse : 1.91 kg

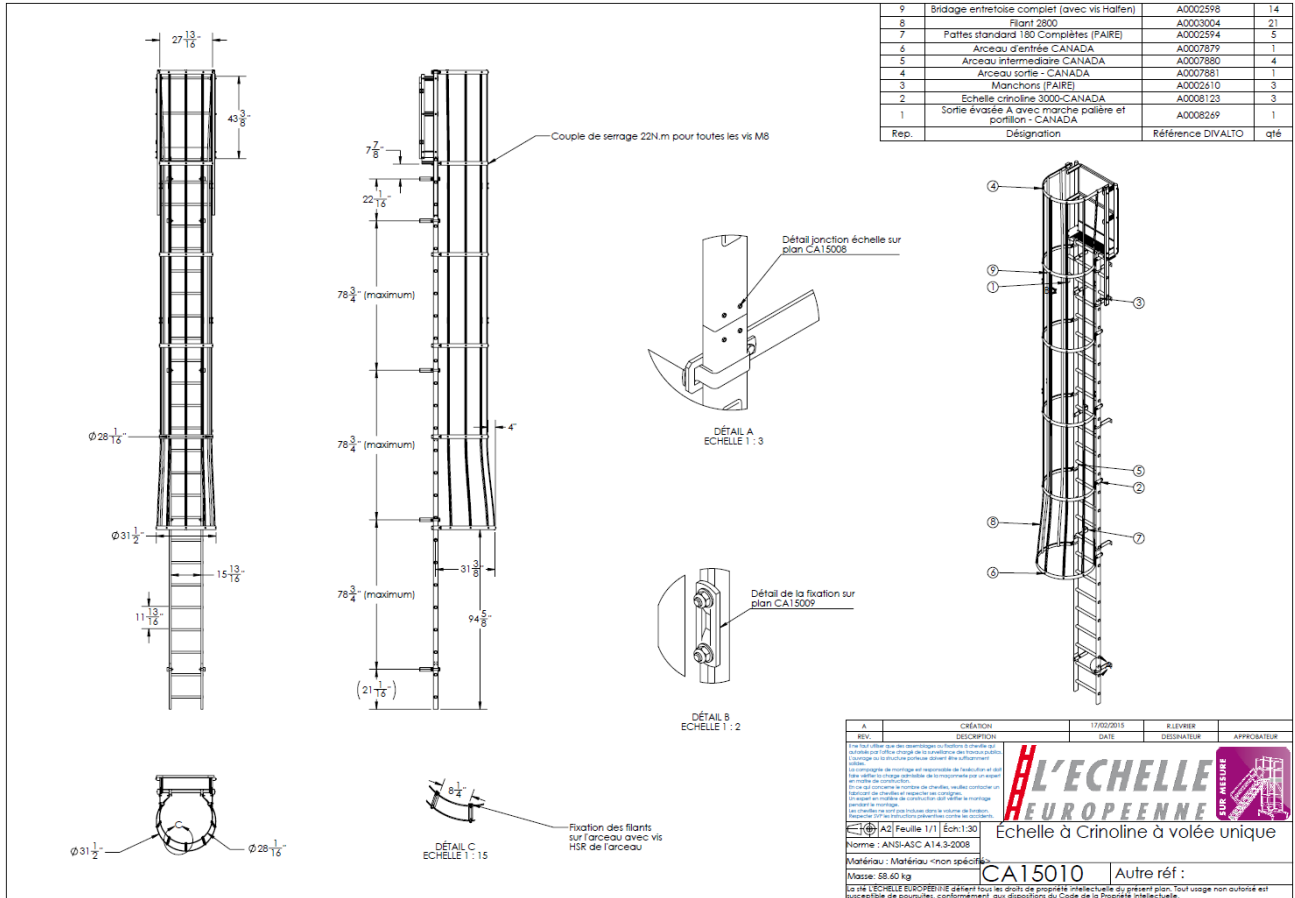
CA15009 Autre réf :

La L'ECHELLE EUROPEENNE détient tous les droits de propriété intellectuelle du présent plan. Tout usage non autorisé est susceptible de constituer, conformément aux dispositions du Code de la Propriété Intellectuelle.



# ATTESTATION DE CONFORMITÉ

jeudi, 5 mars, 2015



9	Bridage entretouille complet (avec vis Halfen)	A0002598	14
8	Filet 2800	A0003004	21
7	Pattes standard 180 Complètes (FAIRE)	A0002594	5
6	Arceau d'entrée CANADA	A0007879	1
5	Arceau intermédiaire CANADA	A0007880	4
4	Arceau sortie - CANADA	A0007881	1
3	Manchons (FAIRE)	A0002610	3
2	Échelle crinoline 3000-CANADA	A0008123	3
1	Sortie évaisée A (avec marche palette et pontillon - CANADA	A0008269	1
Rep.	Désignation	Référence DIVALTO	até

A	CRÉATION	17/02/2015	RUEVIER	APPROBATEUR
REV.	DESCRIPTION	DATE	DESIGNATEUR	APPROBATEUR
<p>Le client est responsable de la vérification de la conformité de la fabrication et de la conformité de la conception de la conception des plans et des détails.</p> <p>Le montage de montage est responsable de la fabrication et de la conformité de la conception de la conception des plans et des détails.</p> <p>Il est à noter que le montage de montage est responsable de la fabrication et de la conformité de la conception de la conception des plans et des détails.</p> <p>Les dimensions sont indiquées dans la notice de montage.</p>				
<p>CA15010 Feuille 1/1   Éch: 1:30</p> <p>Norme : ANSI-ASC A14.3-2008</p> <p>Matériau : Matériau "non spécifiés"</p> <p>Masse : 68.40 kg</p>		<p><b>L'ECHELLE EUROPEENNE</b></p> <p>Echelle à Crinoline à volée unique</p> <p>CA15010 Autre réf :</p>		
<p>La L'ECHELLE EUROPEENNE détient tous les droits de propriété intellectuelle du présent plan. Tout usage non autorisé est susceptible de constituer, conformément, au dispositif du Code de la Propriété Intellectuelle.</p>				



