

Notice de montage **ALTEE**

L'ECHELLE
EUROPEENNE

Conformité norme EN 131-7 et ANSI

A0012104 - NOT-04 – 07/2020



ALTEE 8 avec bras de roulage

Notice de montage

ALTEE

Option Bras de roulage :



Composition du produit :

Garde-corps
Tablette 600x180 mm
2 poignées
Garde-corps supérieur et main courante escalier
Plan inférieur - 3 parties, montée (a)/support (b et c à monter)
Plate-forme
Option bras de roulage

NB

Pour les modèles 7 et 8 marches : 1 paire de main-courante 650 mm est rajoutée
Pour les modèles de 9 à 12 marches : 1 paire de main-courante 1000 mm est rajoutée
Pour les modèles de 13 à 15 marches : 1 paire de 2 mains-courantes 1000 mm est rajoutée

Notice de montage **ALTEE**

L'ECHELLE EUROPEENNE

Conformité norme EN 131-7 et ANSI

Temps de montage : 15 minutes

Outils nécessaires : clé multiprise, clé hexagonale numéro 5, tourne vis plat

Tous les trous sont déjà préperçés.



ETAPES DE MONTAGE :

ETAPE 1 : Assemblage du support du plan inférieur (traverse à roulette avec plan de support).

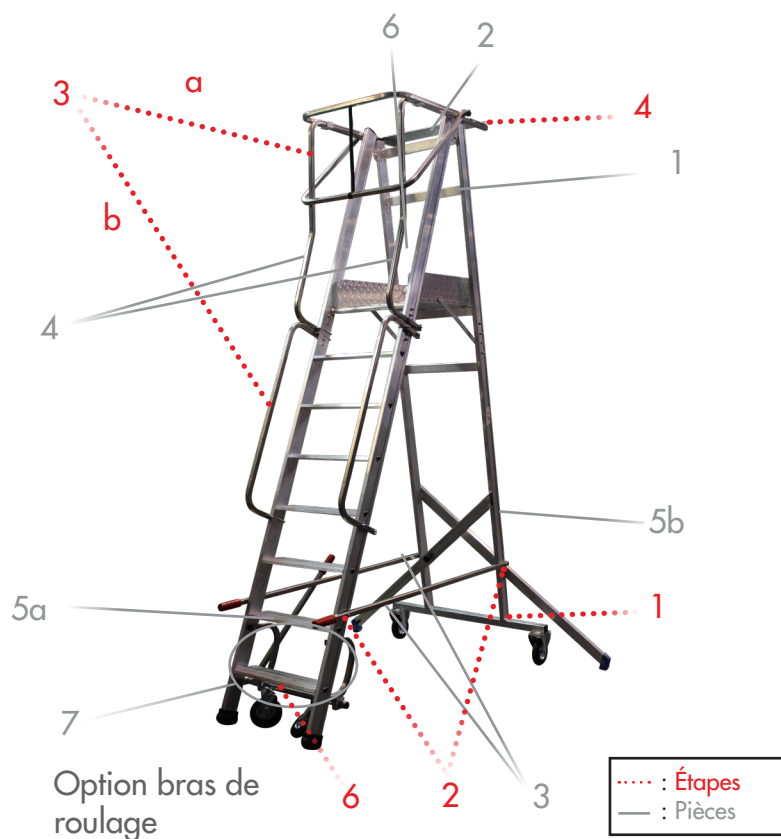
ETAPE 2 : Fixation des poignées de déplacement.

ETAPE 3 (a/b) : Installation des garde-corps et des mains courantes.

ETAPE 4 : Installation de la tablette porte-outils.

ETAPE 5 : Installation des stabilisateurs pour les modèles 11 marches au 15 marches.

ETAPE 6 : Installation de l'option bras de roulage.



Vis n°1



Vis n°2



Vis n°3

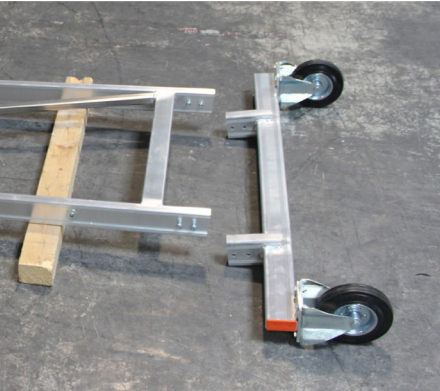


Notice de montage **ALTEE**

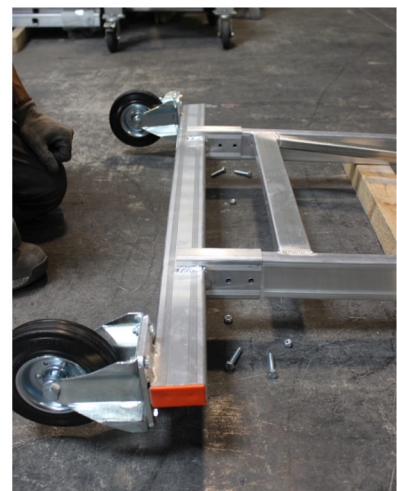
L'ECHELLE
EUROPEENNE

Conformité norme EN 131-7 et ANSI

ETAPE 1 : Assemblage du support du plan inférieur (traverse à roulette avec plan de support)



- Présenter les 2 éléments face à face, retirer les visses + boulons du support.



- Emboîter les 2 parties et visser à l'aide d'une boulonneuse ou clé allen.



Notice de montage **ALTEE**

L'ECHELLE
EUROPEENNE

Conformité norme EN 131-7 et ANSI

ETAPE 2 : Fixer les poignées de déplacement



Vis n°1 x4



- Placer les poignées (3) face à leurs trous respectifs, faire attention à placer la poignée gauche qui comporte un crochet, le crochet vers l'extérieur, de manière à pouvoir installer l'option de bras de roulage.



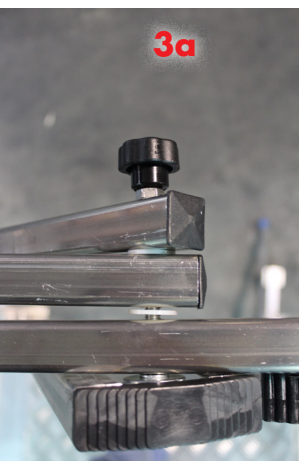
Notice de montage

ALTEE

L'ECHELLE
EUROPEENNE

Conformité norme EN 131-7 et ANSI

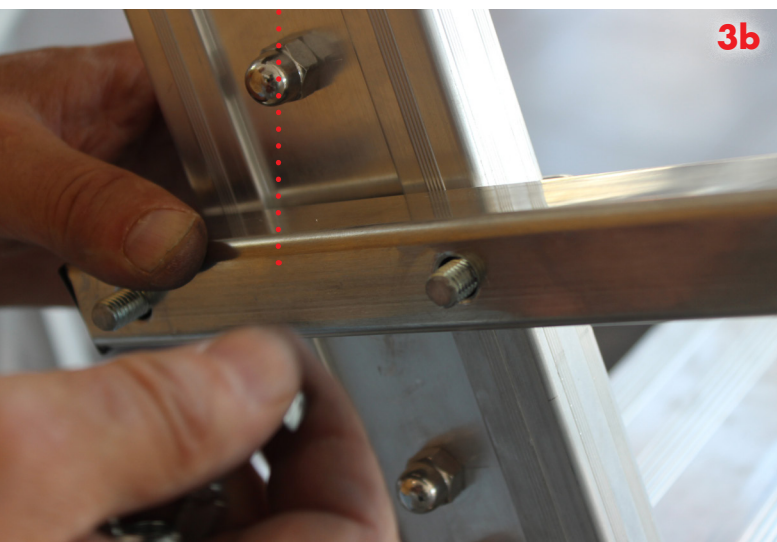
ETAPE 3 : Installation des garde-corps et des mains courantes



..... Vis n°2 x2

- a) Préparer les garde-corps (1) sur la grande vis avec des rondelles de glissement entre chaque montant.
- Puis installer la main courante (4) (la platine vers l'extérieur) Entre ces mêmes garde-corps et le montant du plan de montée supérieur.
- Finaliser la fixation en serrant la tige filetée avec molette.
- b) Terminer l'installation des mains-courantes en fixant la partie basse sur le montant du plan de montée avec le montant de forme «U» prévu à cet effet.

..... Vis n°3 x2



Notice de montage **ALTEE**

L'ECHELLE
EUROPEENNE

Conformité norme EN 131-7 et ANSI



- Pour l'installation des mains-courantes inférieurs, les placer au plus près des supérieurs, positionner les trous de chaque côté du montant et insérer le montant de forme «U» puis serrer.
- Reproduire cette étape pour les trous inférieurs.

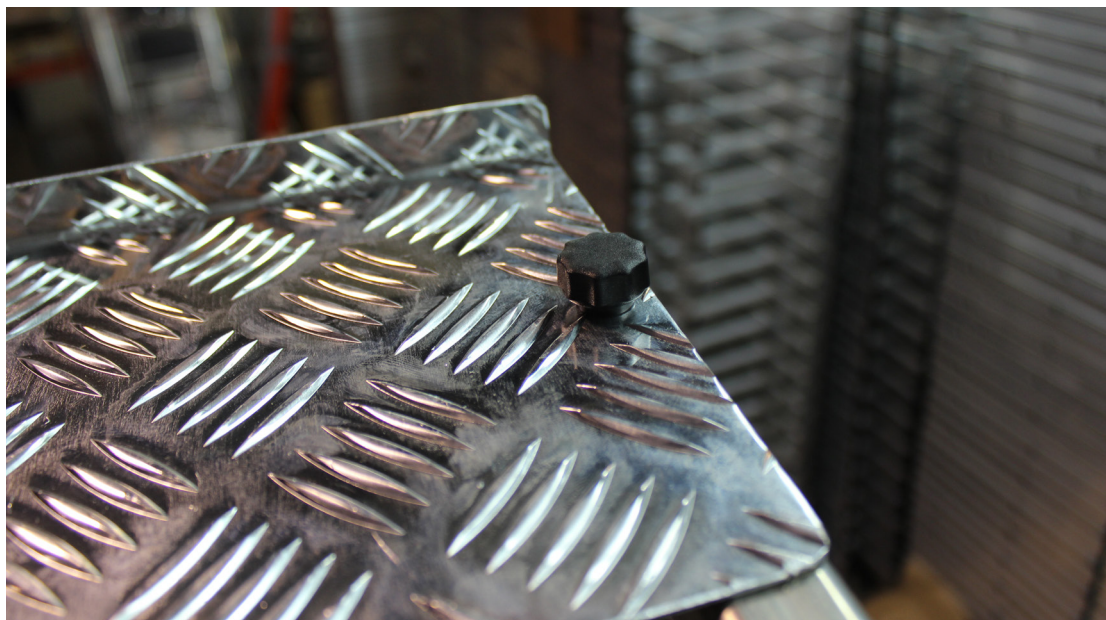


Notice de montage **ALTEE**

L'ECHELLE
EUROPEENNE

Conformité norme EN 131-7 et ANSI

ETAPE 4 : Installation de la tablette



- Fixer la tablette (2) sur les trous des mains-courantes (4) serrer à l'aide des molettes.

ETAPE 5 : Installation des stabilisateurs



Seulement sur les plate-formes de 11 marches et plus.



Placer le stabilisateur dans les deux fourreaux et y insérer les rondelles puis les serrer en laissant un peu de jeu pour pouvoir tourner le stabilisateur.



Notice de montage **ALTEE**

L'ECHELLE
EUROPEENNE

Conformité norme EN 131-7 et ANSI

ETAPE 6 : Installation de l'option



- 1. Positionner le support des roues face aux trous (à l'intérieur de la partie basse du plan de montée).
- 2. Placer la base de l'option dans les fourreaux (le bras sur la gauche), puis les serrer.
- 3. Fixer la partie inférieure du support au montant.



Les spécialistes de la hauteur